



KÄYTTÖOHJEET MANUAL

ROUND TOWER HEATER

Onnittelut loistavasta kiuasvalinnastanne!
Tutustu käyttöohjeisiin huolellisesti ennen käyttöönottoa.

Congratulations on your purchase of SAWO sauna heater.
Please read the manual carefully before using the heater.



15 - 24 kW

10,5 -18 kW

8 - 12 kW

6 - 9 kW

3 - 6 kW

ELECTRIC SAUNA HEATER SÄHKÖKIUAS

Ei käytössä seuraavissa maissa: USA, Kanada ja Meksiko.
Not for use in the USA, Canada and Mexico.

SUOMI
ENGLISH

SISÄLLYSLUETTELO

Turvaohjeet käyttäjälle	_____	4
Turvaohjeet asentajalle	_____	6
Kiukaan asentaminen	_____	8
Kiuaskivet	_____	10
Kivien latominen kiukaaseen	_____	10
Huohotin	_____	12
Termostaatti	_____	14
Ajastin	_____	14
KytKentäkaavio	_____	16-20
Anturien sijainnit	_____	21
Ilmanvaihto	_____	22
Eristys	_____	22
Saunahuoneen lämmitys	_____	24
Häiriötilanne	_____	26
Tekniset tiedot	_____	27
Varaosat	_____	27



KATSO OHJEISTA TÄRKEÄT
LISÄOHJEET

READ THE MANUAL FOR
ADDITIONAL IMPORTANT
INSTRUCTIONS



PEITTAMINEN AIHEUTTAA
PALOVAARAN

COVERING THE HEATER
CAUSES FIRE HAZARD

TABLE OF CONTENTS

Safety Instructions for the user	_____	5
Safety Instructions for the Technician	_____	7
Heater Installation	_____	9
Heater Stones	_____	11
Loading the stones	_____	11
Stone Spacer	_____	12
Thermostat	_____	15
Timer	_____	15
Electrical Diagram	_____	16-20
Sensor Location	_____	21
Air Ventilation	_____	23
Insulation	_____	23
Heating of the Sauna	_____	25
Technical Data	_____	26
Malfunctions	_____	27
Tower Heater Spare Parts	_____	27

Turvaohjeet

Ole hyvä ja seuraa näitä ohjeita ennen saunan käyttöä, tai kiukaan asentamista.

Käyttäjälle:

- Tämän tuotteen käyttäminen ei sovellu henkilöille (lapset mukaanlukien) joilla on fyysisiä tai henkisiä rajoitteita, tai ei ole aiempaa käyttökokemusta kiukaan käytöstä ellei valvomassa ole henkilö jolla on riittävä kokemus kiukaan käyttämiseksi.
- Lapset eivät saa suorittaa puhdistamista ja käyttäjän huoltotoimenpiteitä ilman valvontaa.
- Älä anna lasten leikkiä kiukaalla.
- Älä käytä kiuasta grillinä.
- Älä laita puita kiukaalle.
- Älä peitä kiuasta, se aiheuttaa palovaaran.
- Älä kuivaa vaatteita kiukaalla, se aiheuttaa palovaaran.
- Älä istu kiukaalla, se on todella kuuma ja aiheuttaa palovammoja.
- Älä käytä löylyvetenä kloori- (esim. Uima- tai porealtaasta) tai merivettä. Se vähentää kiukaan käyttöikää.
- Kiukaan asentamisen jälkeen kytke se toimintaan n. 30 minuutin ajaksi. Älä ole saunan sisällä suorittaessasi ensimmäistä lämmitystä. (Katso sivu 8).
- Varmista ettei kiukaalla tai sen turvaetäisyyksien sisällä ole syttyvää materiaalia ennen ajastimen päälle kytkemistä.

Safety Instructions

Please take note of these safety precautions before using the sauna or when installing the heater.

For user:

- This product is not designed to be used by persons (including children) with limited physical or mental abilities and limited experience and knowledge except under close supervision by a responsible person with knowledge and experience or having been advised by such person.
- Cleaning and user maintenance shall not be made by children without supervision.
- Under no circumstances should children be allowed to play with the device.
- Do not use the heater as a grill.
- Do not put wood of any kind on the electric heater.
- Do not cover the heater. It may cause a fire.
- Do not use the heater as clothes dryer. It may cause fire.
- Never sit on the heater. It is really hot and can cause serious burns.
- Do not use chlorinated water (e.g. From the swimming pool or jacuzzi) or seawater. It can destroy the heater.
- When installing a new heater, switch the heater on for 30mins. Do not stay inside the sauna room while performing the operation. See page 9.
- Make sure that no flammable objects have been placed on the heater before activating the preset time function or the stand-by mode for the remote operation.

Asentajalle:

- Kiukaan kytkennän ja korjaamisen saa suorittaa vain valtuutettu sähköasentaja
- Asentaessasi kiuasta, tarkista vaadittavat suojaetäisyydet valmistajan käyttöohjeesta (Kuva 2)
- Elektroniset tunnistimet ja muut sensorit tulee asentaa siten, että saunaan tuleva raitisilma ei vaikuta niiden toimintaan. Käyttäessä erillistä ohjausta, tulee ohjauskeskus ja ohjauspaneeli asentaa saunan ulkopuolelle.
- Jos kiuas on julkisessa käytössä ja siinä on viikkoajastin, tai jos sen voi kytkeä päälle kauko-ohjaimella, on saunan oveen asennettava erillinen ovitunnistin, joka kytkee pois päältä kaikki esiajastustoiminnot kun kiuas on valmiustilassa ja saunan ovi avataan.
- Ennen kiukaan asennusta, tarkista valmistajan ilmoittamat saunan maximi ja minimi koot (Kuva 6)
- Varmista, että saunan ilman vaihto on riittävä ja asianmukainen (Kuva 5)

For Technicians:

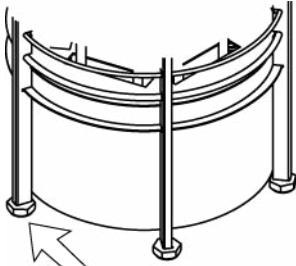
- Wiring and repairs must be done by a certified electrician.
- Follow the Minimum Safety Distances when mounting the heater (see Fig. 2).
- The electronic and electric system should be mounted in a way so that incoming air will not interfere with it. The control must be mounted outside the sauna cabin.
- If this sauna heater is used for public saunas or saunas that may be switched on by a separate remote-control system/ the door of the sauna room must be fitted with an interlock such that the stand-by mode setting for remote operation is disabled if the sauna door is opened when the stand-by mode setting for remote operation is set.
- When positioning the sauna heater, observe the minimum safety distances (see Fig. 2).
- Observe the specifications on volumes of the sauna cabin (see Fig. 6).
- Observe the specifications on ventilation of the sauna cabin (see Fig. 5).

Kiukaan asentaminen

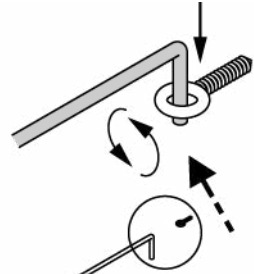
Kiuas voidaan sijoittaa mihin vain saunaan, kuitenkin vähimmäisetäisyyksiä turvallisuussyistä noudattaen (kuva 2). Noudata annettuja kuutiotilavuuksia (katso tekniset tiedot s. 26). Kiuasta ei saa asentaa syvennykseen. Älä asenna saunaan kuin yksi kiuas ellei sinulla ole erikoisohjeita kahden kiukaan asentamiseen. Useimmissa maissa, laki vaatii kiukaan kiinnittämisen lattiaan (kuva 1a). Asenna tukipalat turvallisuussyistä (kuva 1b).

Kiuaskytkennot saa tehdä ainoastaan valtuutettu sähköasentaja, turvallisuuden ja luotettavuuden varmistamiseksi. Väärät kytkennät voivat aiheuttaa oikosulkuja ja palovaaran (kytkentäkaavio sivu 16-20).

Kuva. 1a | JALKA
Fig. 1a | STAND

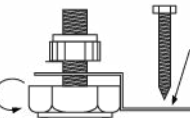


Kuva. 1b
Fig. 1b



Kierrä
säätääksesi
korkeuden.

Twist to adjust
height.



Ruuvattava suoraan
lattiaan estämään
kiukaan
liikkuminen.

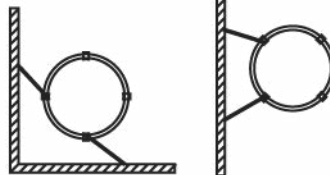
Must be screwed
directly on the floor
to prevent the
heater from being
accidentally moved.

Huom! Note



Poista suojapahvi vastuksista ennen asentamista, se on tarkoitettu ainoastaan suojaamaan kuljetuksen ajaksi.

Remove the carton from the heating elements before installing the heater as it is only intended to protect them during shipment.



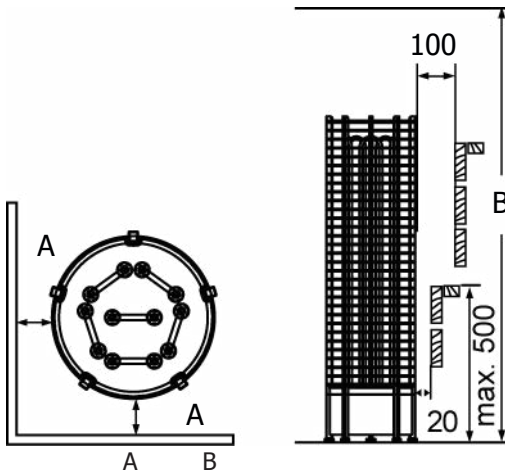
Heater Installation

The heater can be placed wherever in the sauna, but for safety and convenience, follow the minimum safety distances as provided in Fig. 2. Follow the cubic volumes given in the Technical Data (page 26.). Do not install the heater to the floor or wall niche. Do not install more than one heater in a sauna room unless you follow the special instructions for twin-heater installations. In most countries, there is a law that requires heaters to be screwed to the floor as provided in Fig. 1a. Install bracket support for safety purposes Fig. 1b.

The heater gets very hot. To avoid the risk of accidental contact with the heater, it is recommended that a heater guard be provided.

The cable used for sauna wiring must be HO7RN-F type or its equivalent. A certified electrician must do the installation of the heater to ensure safety and reliability. Improper electrical connection can cause electric shock or fire. Refer to the electrical diagram in page 16-20.

Kuva 2 | Vähimmäisturvaetäisyydet (mm)
Fig. 2 | Minimum Safety Distances (mm)



HUOM:

Tarkista ohjauskeskuksen tehonkesto ohjauskeskuksen käyttöohjeesta. Kontaktoriyksikkö tarvitaan, jos kiukaan teho ylittää erillisen ohjauskeskuksen kapasiteetin. Erillinen kontaktoriyksikkö voidaan liittää kiukaisiin joiden teho on 15kW tai enemmän.

NOTE:

Please refer to the control unit manual for maximum power rating. Contactor unit is needed if heater's power rating exceeds separate control unit's capacity. Additional contactor unit can be connected to the heaters 15kW and higher.

	A	B
TH2-30NB	150	1900
TH3-35NB	150	1900
TH3-45NB	150	1900
TH3-60NB	150	1900
TH2-30NS	150	1900
TH3-35NS	100	1900
TH3-45NS	100	1900
TH3-60NS	150	1900
TH4-60NB	150	1900
TH4-60NS	150	1900
TH5-80NS	200	1900
TH5-90NS	200	1900

TH6-80NB	100	1900
TH6-90NB	100	1900
TH6-80NS	100	1900
TH6-90NS	100	1900
TH6-105NS	150	1900
TH6-120NS	200	2100

	A	B
TH9-105NS	150	2100
TH9-120NS	150	2100
TH9-150NS	200	2100
TH9-180NS	200	2100
TH12-150NS	200	2300
TH12-180NS	200	2300
TH12-210NS	200	2300
TH12-240NS	200	2300

Kiuaskivet

Kivien tarkoitus kiukaassa on varastoida lämpöenergiaa löylyveden tehokkaan höyrystämisen takaamiseksi. Kiukaan oikean toiminnan varmistamiseksi on kivet poistettava kiukaasta vähintään kerran vuodessa tai n. 500 käyttötunnin välein. Kiukaan kivitila puhdistetaan murentuneista kivistä ja uudet kivet ladotaan ohjeen mukaisesti. Tarvittava kivien määrä on ilmoitettu kiukaan teknisissä tiedoissa sivulla 26.

HUOM! Älä koskaan käytä kiusta ilman kiviä koska tämä voi aiheuttaa kiukaan vaurioitumisen ja palovaaran. Normaalkäytössä kiukaissa kiviksi suositellaan oliviini, oliviinidiabaasi tai peridiootti (esim. Parhaat Löylyt tms.) kiviä läpimitaltaan alle 10 cm. Kivet tulee asettaa siten, että ne jättävät riittävästi ilmapölyä esteettömälle ilmankierrolle.

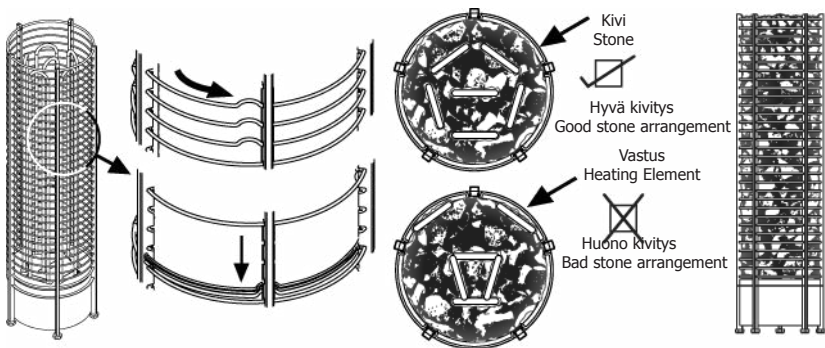
Kivien latominen kiukaaseen

Ennen kivien latomista on suositeltavaa pestä ne mahdollisen lian ja pölyn poistamiseksi. Kivien latomisessa kiukaaseen on huomioitava, että kiukaan läpi virtaavan ilman kiertoa ei estetä koska tämä johtaa lämmityselementtien ylikuumentumiseen ja niiden käyttöiän merkittävään lyhenemiseen. Kivet on ladottava kiukaaseen siten, että elementit peittyvät mahdollisimman hyvin ulkopäin katsottuna. Isokokoisia kiviä ei saa milloinkaan työntää väkisin lämmityselementtien väliin vaan tällaiset kivet on poistettava. Kivet ovat ladottava siten, että elementit eivät väännä ulos- tai sisäänpäin ja elementit eivät saa koskettaa toisiaan kivien ladonnan tuloksena. Aseta ensiksi kivet kiukaan alaosaan avaamalla kiertolukko, tämän jälkeen loput kivistä yläkautta. Alle 35 mm halkaisijaltaan olevia pienikokoisia kiviä tai kiven paloja ei kiukaaseen saa laittaa koska ne vaarantavat ilman kierron ja voivat aiheuttaa lämmityselementtien ylikuumentumisen.

Huom! Takuu ei korvaa kiukaan lämmityselementtien rikkoutumisia jotka johtuvat väärän kivilajin käytön tai virheellisen ladonnan aiheuttamasta ylikuumentumisesta tai niiden aiheuttamista mekaanisista vaurioista.

Ennen kiukaan kivittämistä, tulee kiukaan toimivuus kokeilla. Kiuas laitetaan päälle hetkeksi ja kaikkien vastusten tulee lämmetä.

Kuva. 3
Fig. 3



Heater Stones

The main purpose of the stones in the heater unit is to store enough energy to efficiently vaporize the water thrown on top of the stones to maintain correct humidity in the sauna room. The stones must be replaced at least once a year or every 500 hours whichever ever occurs first. All stone crumbles must be removed from the heater unit and replaced with new ones as described in the heater manual. The required amount of stones is also listed in the manual provided. See page 26 (Technical Data).

NOTE! Never use the heater without stones as it may cause fire or damage the heater. In household use recommended stones are Olivine, olivine diabase or peridot in size less than 10 cm. Stones must be loaded into heater so that there are space between stones for air circulation.

Loading stones into the heater

It is recommended that all stones should be rinsed to remove any stains or dust that can cause unpleasant odor during the first few times of using the heater. It is important that the stones are loaded carefully in a way that they do not block air circulation through the heater. Load the stones to the heater so that the heating elements are not visible from any angle. Make sure that the elements don't get bended or touch each other as a result of the loading by properly installing the heating element spacer. Larger stones that won't fit between the heating elements must not be forced in place instead they must be completely removed. Small crumble or stone pieces smaller than 35mm in diameter must not be loaded into the heater because they will block the air circulation and will cause overheating and possible heating element damage. Use the additional heating element separator to make sure that heating elements are in no contact with each other. Do not place stones inside the heating element holder, but only around and on top of it. If heating elements touch each others, it will significantly reduce the life span of heating element.

NOTE! Heating element damage due to overheating caused by wrong kind of stones or stones which were wrongly loaded into the heater is not covered by the factory warranty.

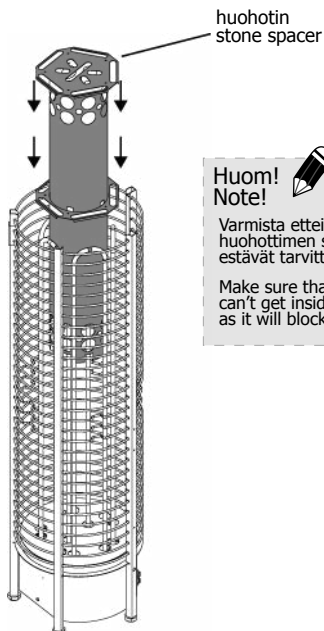
Before the heater is filled with stones, electrician should test that the heater works. Testing can be done by turning on the heater for a short time without any stones and verifying that all heating elements are heating up.

Huohotin Stone Spacer

Kiuasta voidaan käyttää joko huohottimen kanssa tai ilman huohotinta. Kiukaalla on erilaiset ominaisuudet huohottimella ja ilman, joten käyttäjä voi päättää sen käytöstä omien mieltymystensä mukaan.

The heater can be used with or without the stone spacer, depending on the preference of the user. See comparison in Fig 4.

Kuva. 4
Fig. 4



Huom! Note!

Varmista ettei kivet pääse huohottimen sisäpuolelle sillä ne estävät tarvittavan ilmankierron.

Make sure that any size of stone can't get inside the stone spacer as it will block the air flow.

Huohottimen kanssa:

- Lämmitysaika lyhenee säästää sähköä
- Pidentää vastusten elinikää
- Korkeampi saunan lämpötila

Ilman huohotinta:

- Suurempi kivimäärä lisää vesihöyryn määrää
- Matalampi saunan lämpötila, Säästää sähköä laitoskäytössä
- Pehmeämmät ja kosteammat löylyt

With stone spacer:

- Faster heating ability thus saves energy
- Extend life span of heating element
- Hotter room temperature

Without stone spacer:

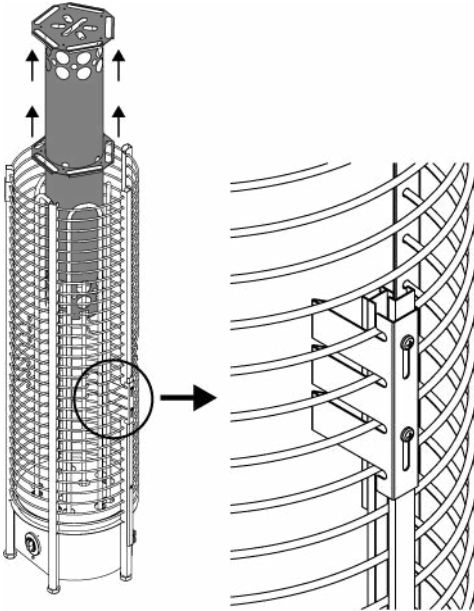
- More stones means more steam
- Milder room temperature, energy savings in commercial use
- Softer and moister steam

Kiukaan käyttö ilman huohotinta (NB-mallit)

When not using Stone Spacer (for NB only)

1. Poista huohotin
2. Irrota ruuvit jotka pitävät lämmönjohdinta ja sensoripidikettä kiinni
3. Irrottaessasi lämmönjohdinta, varmista että sensoripidike ei liiku
4. Poista lämmönjohdin
5. Kiinnitä sensoripidike aiemmin irrottamillasi kahdella ruuvilla

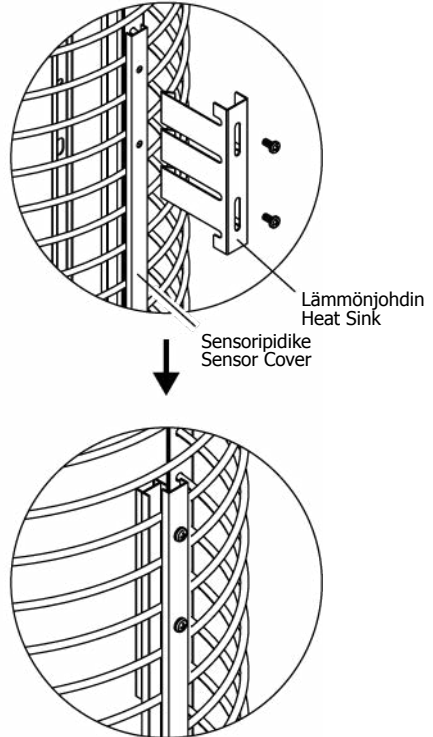
1. Remove Stone Spacer
2. Unscrew the heat sink
3. While unscrewing the heat sink, hold tightly the sensor cover to prevent dislocation of the sensors
4. Remove the heat sink
5. Return the screws



Huom! Note!

Jos NB-kiuasta käytetään ilman huohotinta, tulee sensoripidikkeen päälle kiinnitetty lämmönjohdin irroittaa.

If NB heater is used without stone spacer, heat sink that covers the sensor holder must be removed.



Warning! Varoitus!

Jos huohotin asennetaan myöhemmin takaisin, tulee lämmönjohdin kiinnittää takaisin sensoripidikkeen päälle samaan tapaan kuin se oli ennen sen irrottamista. **Huohottimen käyttäminen ilman lämmönjohdinta voi aiheuttaa palovaaran.**

Later on if stone spacer is added, the heat sink has to be installed at the same time back to the heater. **Using stone spacer without heat sink might cause fire hazard.**

Ohjaussäätimet

TERMOSTAATTI

Saunan lämpötilaa säädetään kääntämällä termostaattikytkintä. Termostaatti ylläpitää valitun lämpötilan tason.

Jos kiuas ylikuumentuu, lämpötilanrajoitin kytkee virran pois automaattisesti, vaikka ajastin on päällä. Selvitä mistä syystä kiuas ylikuumentuu. Syy tähän saattaa olla liian tiivisti asetetut kiuaskivet, kiukaan sijainti tai virheellinen tuuletus. Jos näin tapahtuu, korjaa ongelma ennen kiukaan uudelleenkäyttämistä (Kuva 5).

Termostaatti
Thermostat



AJASTIN

Ajastimessa on 1-8 (valkoiset) tunnin esivalinta-aika ja 1-4 (vaaleanpunaiset) tunnin toiminta-aika.

Käynnistäaksesi kiukaan välittömästi käännä säädintä mihin tahansa 1-4 tunnin välillä. Kiuas on päällä halutun ajan.

Asettaaksesi ajastimen, käännä säädintä mihin tahansa 1-8 tunnin välillä. Kun haluttu määrä tunteja on kulunut, kiuas kytkeytyy päälle neljäksi tunniksi ellei sitä aiemmin kytketä pois päältä.

Ajastin
Timer



Control Settings

THERMOSTAT

Adjust the temperature of the sauna by simply turning the operating knob. Thermostat support automatically the chosen temperature.

In case the heater overheats, the safety sensor will automatically stop the heater even if the timer is on. Find out for what reason the heater overheated. The reason for this could be too tightly or too loosely placed sauna stones, heater's location or inappropriate ventilation. Exposure of the sensor to the glowing heating element may cause sensor to overheat. Find out the reason for overheating and fix the problem before resetting the safety sensor. Refer to Fig. 5.

TIMER

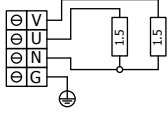
The timer has 1-8 (white) hours presetting time and 1-4 (pink) hours operating time.

To start the heater at once, turn the knob to anywhere between 1-4 on the operating time scale. The heater will start and remain on for the time selected.

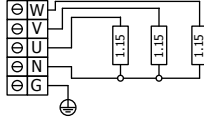
To preset the timer, simply turn the knob to anywhere between 1-8. When the specific number of hours is reached, the heater will start running and stay on for up to 4 hours if you don't turn it off earlier.

Kytentäkaavio Electrical Diagram

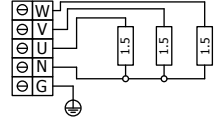
TH2-30NS 3,0 kW



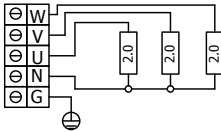
TH3-35NS 3,5 kW



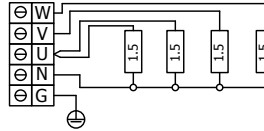
TH3-45NS 4,5 kW



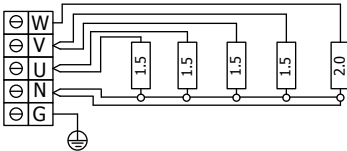
TH3-60NS 6,0 kW



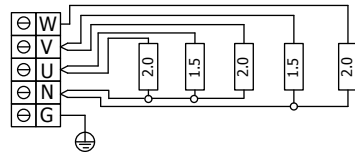
TH4-60NS 6,0 kW



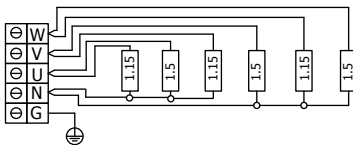
TH5-80NS 8,0 kW



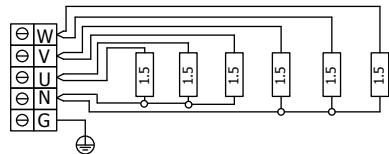
TH5-90NS 9,0 kW



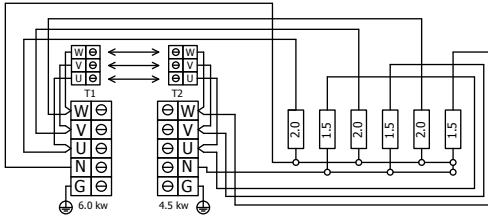
TH6-80NS 8,0 kW



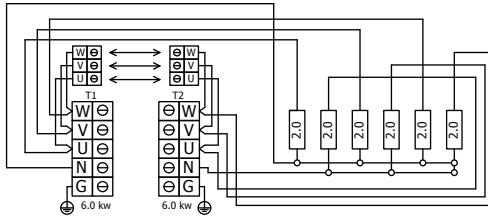
TH6-90NS 9,0 kW



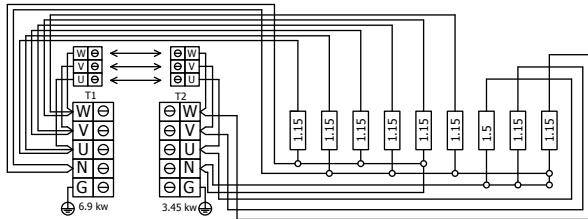
TH6-105NS 10,5 kW



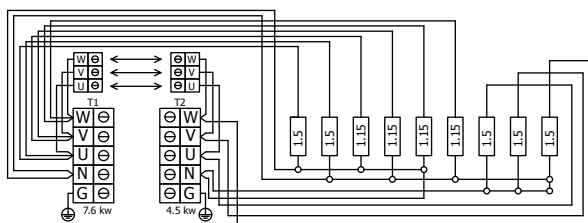
TH6-120NS 12,0 kW



TH9-105NS 10,5 kW

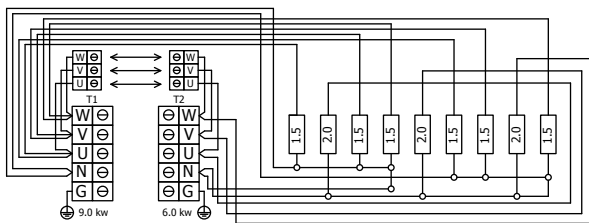


TH9-120NS 12,0 kW



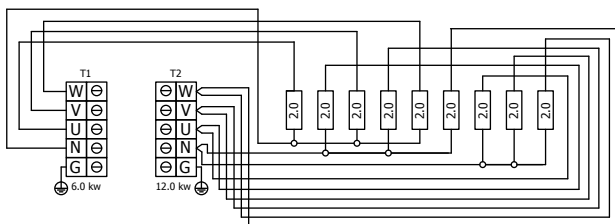
TH9-150NS

15,0 kW



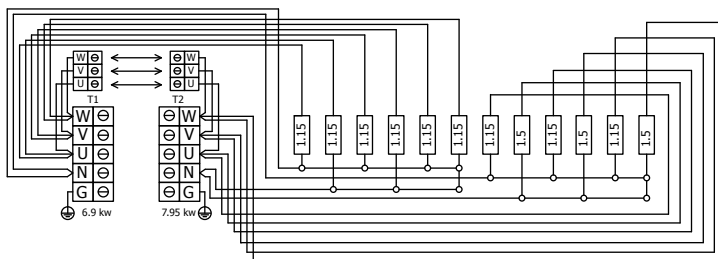
TH9-180NS

18,0 kW



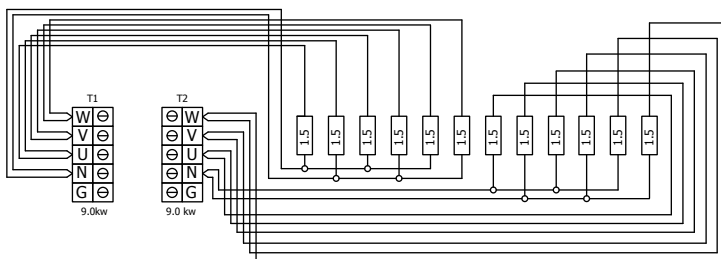
TH12-150NS

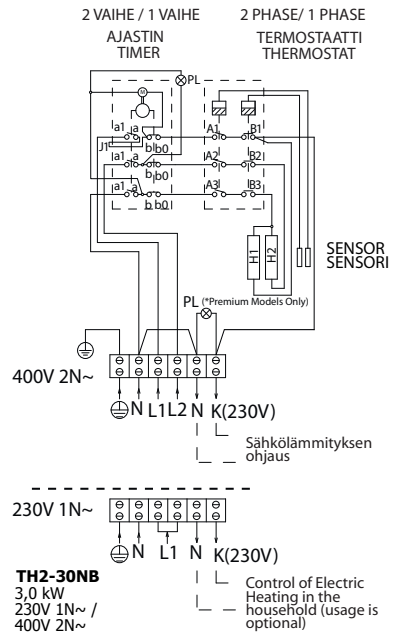
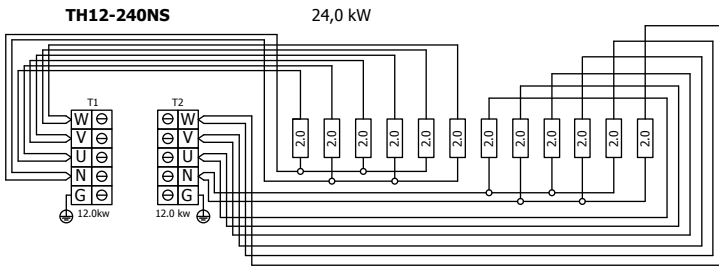
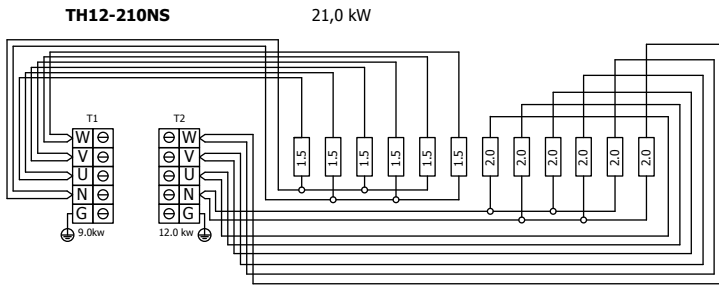
15,0 kW

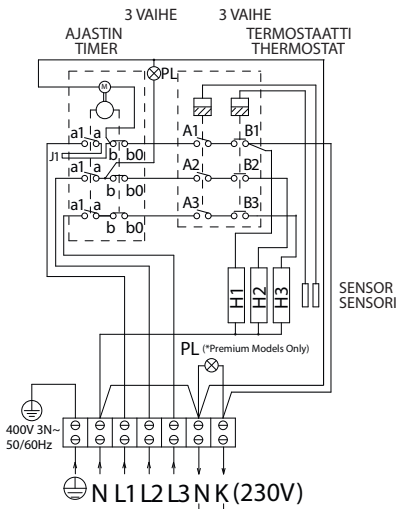


TH12-180NS

18,0 kW

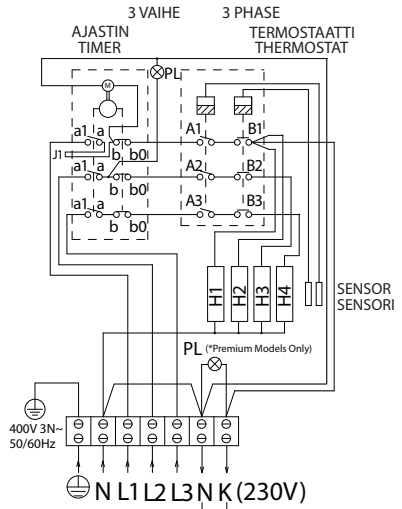






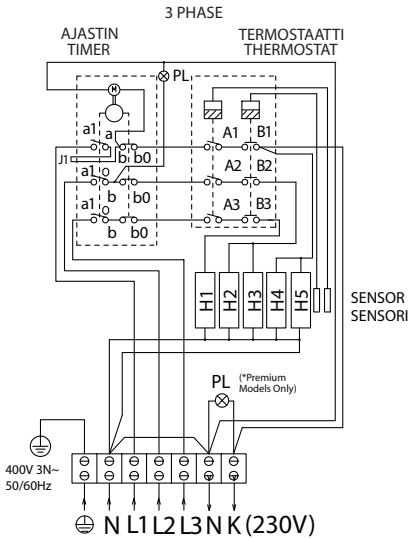
TH3-35NB 3,5 kW
TH3-45NB 4,5 kW
TH3-60NB 6,0 kW

Sähkölämmityksen ohjaus
 Control of Electric Heating in the household (usage is optional)



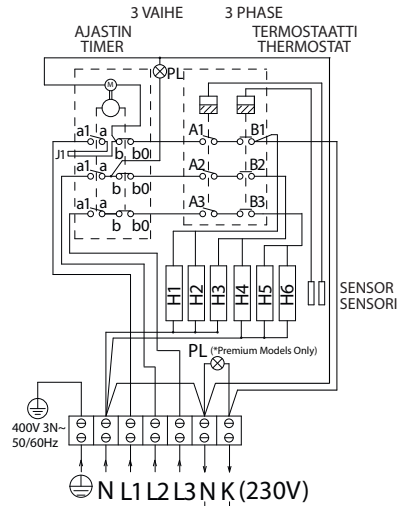
TH4-60NB 6,0 kW

Sähkölämmityksen ohjaus
 Control of Electric Heating in the household (usage is optional)



TH5-80NB 8,0 kW

Sähkölämmityksen ohjaus
 Control of Electric Heating in the household (usage is optional)



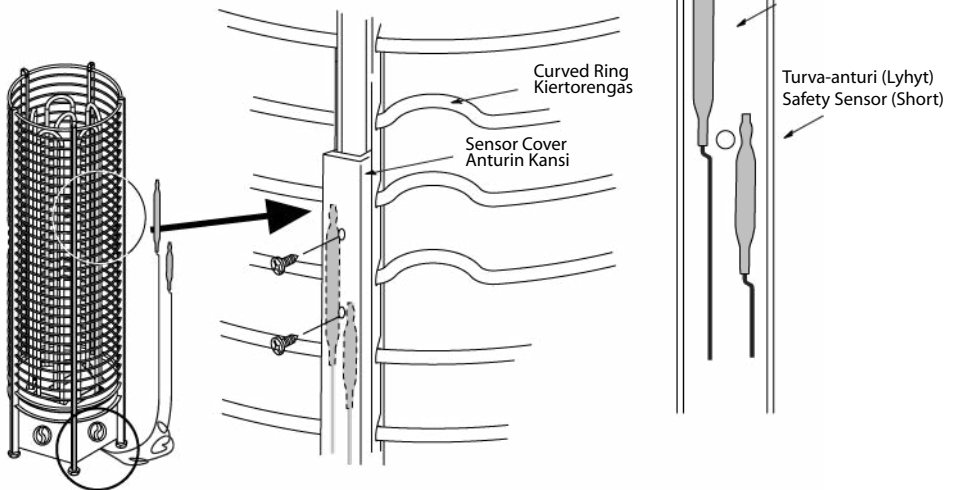
TH6-80NB 8,0 kW
TH6-90NB 9,0 kW

Sähkölämmityksen ohjaus
 Control of Electric Heating in the household (usage is optional)

Anturien sijainnit Sensor Location

Ohjausyksikkö
For Built-in Control Models

Kuva 5
Fig. 5



Huom! Note

Asenna säätöanturi korkeammalle kuin turva-anturi.
Place the regulating sensor higher than the safety sensor.

Säätöanturi on pidempi kuin turva-anturi.
Regulating sensor is bigger than the safety sensor.

Nollaa lämpötilanrajoitin painamalla nollauspainiketta

Push a pin into the reset button hole to reset overheated thermostat.

Huom! Note

Jos kiuas ylikuumentuu, lämpötilanrajoitin kytkee virran pois automaattisesti, vaikka ajastin on päällä. Selvitä mistä syystä kiuas ylikuumentuu. Syy tähän saattaa olla liian tiivisti asetetut kiuas kivien, kiukaan sijainti tai virheellinen tuuletus. Kivien tulee estää suora näkyvä punaherkuisista vastuksista anturiin. Jos kiuas ylikuumentuu, korjaa ongelma ennen kiukaan uudelleenkäyttämistä. Nollausnappi sijaitsee termostaattikytkimen alla.

In case the heater overheats, the safety sensor will automatically stop the heater even if the timer is on. Find out for what reason the heater overheated. The reason for this could be too tightly or too loosely placed sauna stones, heater's location or inappropriate ventilation. Exposure of the sensor to the glowing heating element may cause sensor to overheat. If this occurs, find out the cause and fix the problem before resetting the safety sensor. The reset button is located below the temperature knob.

Ilmanvaihto

Saadaksesi miellyttävän ilmatilan saunaan siellä pitäisi olla kuumaa ja raikasta ilmaa sopivassa suhteessa. Ilmanvaihdon tarkoitus on kierrättää kiukaan ympärillä oleva ilma saunan kaukaisimpaankin nurkkaan. Tulo- ja poistoilmaventtiilien sijainnit vaihtelevat saunan mallista sekä omistajan mieltymyksistä riippuen.

Tuloilmaventtiili voidaan asentaa seinälle suoraan kiukaan alle (kuva 6A). Koneellista ilmastointia käytettäessä tuloilmaventtiili voidaan asentaa vähintään 60 cm:n korkeuteen kiukaan yläpuolelle (kuva 6B) tai kattoon kiukaan yläpuolelle (kuva 6C). Näin asennettuna, ulkoa tuleva raskas kylmä ilma sekoittuu kevyeen kuumaan kiukaasta tulevaan ilmaan, tuoden raikasta ilmaa saunojille. Suositeltava tuloilmaventtiilien koko on 10cm.

Poistoilmaventtiili pitäisi sijoittaa diagonaalisesti tuloilmaventtiiliä vastapäätä, mieluiten lauteiden alle mahdollisimman kauas raitisilma-aukosta. Se voidaan asentaa lähelle lattiaa, johtaa putkea pitkin katolla sijaitsevaan poistoilmaventtiiliin tai johtaa oven alitse kylpyhuoneessa olevaan poistoventtiiliin. Tällöin saunan kynnyksraon on oltava vähintään 5 cm ja kylpyhuoneessa olisi suotavaa olla koneellinen ilmastointi. Poistoilmaventtiiliin pitää olla kaksi kertaa suurempi kuin tuloilmaventtiiliin.

Eristys

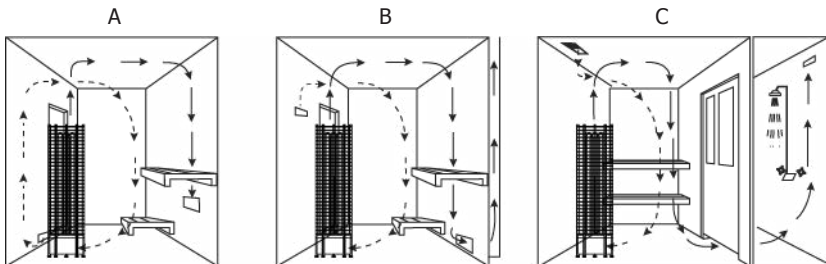
Saunassa pitää olla asianmukaiset eristykset seinissä, katossa ja ovelsa. Oikean tehoista kiuasta valittaessa on huomioitava: Jos saunassa on yksi neliometri (m²) eristämätöntä seinäpintaa (esim. lasiovi, tiili- tai kaakeliseinä), on saunan tilavuuteen laskettava lisää suunnilleen 1,2 kuutiometriä (m³) (tekniset tiedot sivu 26).

Kosteuseristyksen pitää olla saunassa hyvä, koska sen tarkoitus on estää saunan kosteuden leviäminen muihin huoneisiin ja seinärakenteisiin. Kosteuseristys täytyy sijoittaa lämpöeristyksen ja paneelien väliin. Saunan seinät ja katto on suositeltavaa paneloida kuusella.

Lämpö- ja kosteuseristys asennetaan seuraavan järjestyksen mukaisesti ulkoa sisälle:

1. Lämpöeristyksen suositeltava minimipaksuus seinissä on 50 mm ja katossa 100 mm.
2. Höyrysulkuna voi käyttää pahvi- tai alumiinifoliolaminaattia, joka kiinnitetään eristyksen päälle alumiinifolio sisäänpäin.
3. Jätä vähintään 20 mm ilmarako höyrysulun ja sisäpaneelin väliin.
4. Estääksesi kosteuden kerääntymisen paneelin taakse jätä seinäpaneelin ja katon väliin rako.

Kuva 6
Fig. 6



Air Ventilation

To have a soothing sauna, there should be a proper mixing of hot and cold air inside the sauna room. Another reason for ventilation is to draw air around the heater and move the heat to the farthest part of the sauna. The positioning of the inlet and outlet vents may vary depending on the design of the sauna room or preference of the owner.

The inlet vent may be installed on the wall directly below the heater (Fig. 6a). When using the mechanical ventilation, the inlet vent may be placed at least 60 cm above the heater (Fig 6b) or on the ceiling above the heater (Fig. 6c). Through these positions, the heavy cold air that is blown into the sauna is mixed with the light hot air from the heater, bringing fresh air for the bathers to breathe. The inlet and the outlet vent must have a diameter of 10cm.

The outlet vent should be placed diagonally opposite to the inlet. It is recommended that the outlet vent be placed under the platform in a sauna as far as possible from the fresh air vent. It may be installed near the floor, or led outside through a pipe from the floor going to a vent to the sauna ceiling, or under the door (to the washroom). In this case, the sill slot must be at least 5 cm and it is recommended that there is mechanical ventilation in the washroom. The size of the exhaust should be twice that of the inlet.

Insulation

The sauna must have proper insulation on the walls, ceiling and door. One square meter (m²) of un-insulated surface increases the cubic volume by approximately 1.2m³ when determining the power requirement of the heater. Refer to page 26 (Technical Data).

Ensure that moisture proofing is appropriate in the sauna room. The purpose of this is to prevent spreading of moisture to the other rooms or wall structure. Moisture proofing must be placed between heating insulation and panel.

Thermal and moisture proofing need to be installed according to the following order from outside to inside.

1. The recommended minimum thickness of the thermal insulation in the walls is 50 mm and in the ceiling 100 mm.
2. It is possible to use carton- or aluminum foil laminate as a vapor barrier, which is affixed over the insulation aluminum foil inwards.
3. Leave at least 20 mm air slot between vapor barrier and inside panel
4. To prevent gathering of the moisture behind the panel, leave the slot between wall panel and ceiling.

Saunahuoneen lämmitys

VAROITUS!

Savun ja hajun muodostuminen ensimmäisellä lämmityskerralla. Käyttämättömissä lämmityselementeissä saattaa olla ainejäämiä valmistusprosesseista. Ainejäämien hauhtuminen saattaa savua ja pahaa hajua. Savun hengittäminen voi olla terveydelle haitallista.

Suurita seuraavat toimenpiteet lämittäessäsi kiuasta ensimmäistä kertaa, tai vaihtaessa kiukaan lämmityselementit. Näillä toimenpiteillä vältetään mahdollisesti terveydelle haitallisten savukaasujen hengittäminen kuumennettaessa uusia lämmityselementtejä ensimmäistä kertaa.

1. Säädä kiukaasta korkein mahdollinen lämpötila.
2. Kuumenna kiuasta puoli tuntia. ÄLÄ oleskele saunassa tänä aikana.
3. Anna saunahuoneen tuulettaa kunolla ensimmäisen lämmityskerran jälkeen.
4. Jos seuraavalla lämmityskerralla kiuas ei muodosta savua tai hajua, voit alkaa käyttää saunaa. Jos savua tai hajua muodostuu yhä, poistu saunahuoneesta välittömästi ja toista vaiheet 1-4 uudelleen.

Tarkista sauna aina ennen kiukaan päälle kytkemistä (ettei kiukaalla tai sen suojaetäisyyksien sisällä ole mitään palavaa.) Varmista, että saunan tuuletus on riittävä ja asianmukainen. Teholtaan oikean kokoinen kiuas lämmittää saunahuoneen valmiiksi noin tunnissa (kuva 7). Lämpötilan saunassa tulisi olla noin + 60 - + 90 °C, henkilökohtaisten meilytymysten mukaan. Liian suuritehoinen kiuas lämmittää saunan liian nopeasti, jolloin kivet eivät ehdi lämmitä tarpeeksi. Tästä johtuen suurin osa löylyvedestä valuu suoraan kiukaan läpi. Jos kiuas on saunahuoneeseen nähden alitehoinen, saunan lämmittämiseen tarvitaan enemmän aikaa.

Heating of the Sauna

CAUTION!

Smoke and odor formation when heating up for the first time Work materials from the manufacturing process will be present on the new heating elements. These evaporate when the sauna heater is heated up for the first time. This produces smoke and an unpleasant odor. Breathing in the fumes or smoke can be harmful to your health.

Perform the following steps when operating the sauna heater for the first time and if the heating elements for the sauna heater have been changed. In this way you will prevent damage to health due to the fumes and smoke produced when heating up for the first time.

1. Select the highest possible temperature in the sauna control.
2. Heat up the sauna heater for half an hour. Do NOT stay in the sauna cabin during this period.
3. Allow the sauna cabin to ventilate thoroughly after heating up for the first time.
4. If no smoke or odor is produced the next time the sauna heater is heated up, you can start to use the sauna. If smoke or odor is produced again, leave the sauna cabin immediately and repeat the initial heating up process followed by ventilation.

Always check the sauna room before switching sauna heater on (to be sure that there is no combustible things within the safety distances of the heater or on the heater). Make sure that sauna room has been efficiently ventilated. If the output of the heater is proper it will take about an hour to reach suitable temperature (Fig. 7). The temperature in sauna room should be between +60 - + 90 °C, according to the preference of user. Too powerful heater will heat sauna room too quickly and the stones won't have enough time to warm. The water poured on the stones will not evaporate, but flow into the stone holder. An underpowered heater, on the other hand, would lead to an undesirably long heating period.

Häiriötilanne

- Katso erillisen ohjauskeskuksen käyttöohjeet

Kuva 7
Fig. 7

Tekniset tiedot Technical Data

KIUAS- MALLI	VASTUS KW		SAUNAN TILAVUUS (m ³)	JÄNNITE LEVEYS SYVYYS	KIUKAAN KOKO KORKEUS	JOHDON POIKKIPINTA	KIVET Ilman Huuhtotimen houhotinta kanssa		OHJAUS	SULAKE
	HEATER MODEL	KW					HEATING ELEMENT TYPE	SAUNA ROOM MIN MAX		
TH2-30NB	3.0	2 x 1.5	TH150	2 4	380-415V 2N~ 220-230V 1N~	260 260 1300	4 x 1.5/ 3 x 2.5	70 60	8 + 4h	2 x 10/ 1 x 16
TH3-35NB	3.5	3 x 1.15	TH115	3 6	380-415V 3N~	260 260 1300	5 x 1.5	70 60	8 + 4h	3 x 10
TH3-45NB	4.5	3 x 1.5	TH150	3 6	380-415V 3N~	260 260 1300	5 x 1.5	70 60	8 + 4h	3 x 10
TH3-60NB	6.0	3 x 2.0	TH200	5 8	380-415V 3N~	260 260 1300	5 x 1.5	70 60	8 + 4h	3 x 10
TH2-30NS	3.0	2 x 1.5	TH150	2 4	380-415V 2N~ 220-230V 1N~	260 260 1300	4 x 1.5/ 3 x 2.5	70 60	erillinen separate	2 x 10/ 1 x 16
TH3-35NS	3.5	3 x 1.15	TH115	3 6	380-415V 3N~	260 260 1300	5 x 1.5	70 60	erillinen separate	3 x 10
TH3-45NS	4.5	3 x 1.5	TH150	3 6	380-415V 3N~	260 260 1300	5 x 1.5	70 60	erillinen separate	3 x 10
TH3-60NS	6.0	3 x 2.0	TH200	5 8	380-415V 3N~	260 260 1300	5 x 1.5	70 60	erillinen separate	3 x 10
TH4-60NB	6.0	4 x 1.5	TH150	5 9	380-415V 3N~	315 315 1300	5 x 2.5	105 90	8 + 4h	3 x 16
TH4-60NS	6.0	4 x 1.5	TH150	5 9	380-415V 3N~	315 315 1300	5 x 2.5	105 90	erillinen separate	3 x 16
TH5-80NB	8.0	4 x 1.5 1 x 2.0	TH150 TH200	7 13	380-415V 3N~	315 315 1300	5 x 2.5	105 90	8 + 4h	3 x 16
TH5-80NS	8.0	4 x 1.5 1 x 2.0	TH150 TH200	7 13	380-415V 3N~	315 315 1300	5 x 2.5	105 90	erillinen separate	3 x 16
TH5-90NS	9.0	2 x 1.5 3 x 2.0	TH150 TH200	8 14	380-415V 3N~	315 315 1300	5 x 2.5	105 90	erillinen separate	3 x 16
TH6-80NB	8.0	3 x 1.5 3 x 1.15	TH150 TH115	7 14	380-415V 3N~	365 365 1300	5 x 2.5	160 100	8 + 4h	3 x 16
TH6-90NB	9.0	6 x 1.5	TH150	8 15	380-415V 3N~	365 365 1300	5 x 2.5	160 100	8 + 4h	3 x 16
TH6-80NS	8.0	3 x 1.5 3 x 1.15	TH150 TH115	7 14	380-415V 3N~	365 365 1300	5 x 2.5	160 100	erillinen separate	3 x 16
TH6-90NS	9.0	6 x 1.5	TH150	8 15	380-415V 3N~	365 365 1300	5 x 2.5	160 100	erillinen separate	3 x 16
							T1 T2 T1 & T2			T1 T2 T1 & T2
TH6-105NS	10.5	2 x 2.0 3 x 1.5	TH200 TH150	9 16	380-415V 3N~	365 365 1300	5 x 1.5 5 x 1.5	160 100	erillinen separate	3 x 10 3 x 10 3 x 16
TH6-120NS	12.0	6 x 2.0	TH200	11 18	380-415V 3N~	365 365 1300	5 x 1.5 5 x 1.5	160 100	erillinen separate	3 x 10 3 x 10 3 x 20
TH9-105NS	10.5	9 x 1.15	TH115	10 16	380-415V 3N~	450 450 1300	5 x 1.5 5 x 1.5	230 165	erillinen separate	3 x 10 3 x 10 3 x 16
TH9-120NS	12.0	4 x 1.15 5 x 1.5	TH115 TH150	11 20	380-415V 3N~	450 450 1300	5 x 1.5 5 x 1.5	230 165	erillinen separate	3 x 10 3 x 10 3 x 20
TH9-150NS	15.0	6 x 1.5 3 x 2.0	TH150 TH200	14 25	380-415V 3N~	450 450 1300	5 x 2.5 5 x 1.5	230 165	erillinen separate	3 x 16 3 x 10 3 x 25
TH9-180NS	18.0	3 x 2.0 6 x 2.0	TH200 TH200	18 28	380-415V 3N~	450 450 1300	5 x 1.5 5 x 4	230 165	erillinen separate	3 x 10 3 x 20 -
TH12-150NS	15.0	9 x 1.15 3 x 1.5	TH115 TH150	15 26	380-415V 3N~	545 545 1300	5 x 2.5 5 x 1.5	360 220	erillinen separate	3 x 16 3 x 10 3 x 25
TH12-180NS	18.0	12 x 1.5	TH150	18 30	380-415V 3N~	545 545 1300	5 x 2.5 5 x 2.5	360 220	erillinen separate	3 x 16 3 x 16 -
TH12-210NS	21.0	6 x 1.5 6 x 2.0	TH150 TH200	22 35	380-415V 3N~	545 545 1300	5 x 2.5 5 x 4.0	360 220	erillinen separate	3 x 16 3 x 20 -
TH12-240NS	24.0	6 x 2.0 6 x 2.0	TH200 TH200	24 40	380-415V 3N~	545 545 1300	5 x 4.0 5 x 4.0	360 220	erillinen separate	3 x 20 3 x 20 -

26

SUOMI

Malfunctions

If heater doesn't work, check the following:

- Check the instructions for the separate control unit

Löylyveden laatuvaatimukset

VEDEN OMINAISUUDET	VAIKUTUKSET	SUOSITUS
Humuspitoinen vesi	Väri, maku, saostumat	<12 mg/l
Rautapitoinen vesi	Väri, haju, maku, saostumat	<0,2 mg/l
Kovuus: tärkeimmät aineet mangaani (Mn) ja kalkki eli kalsium (Ca)	Saostumat	Mn: <0,05 mg/l Ca: <100 mg/l
Klooripitoinen vesi	Terveysriski	Käyttö kielletty
Merivesi	Nopea korrosio	Käyttö kielletty

Quality requirements for water which is thrown to the heater

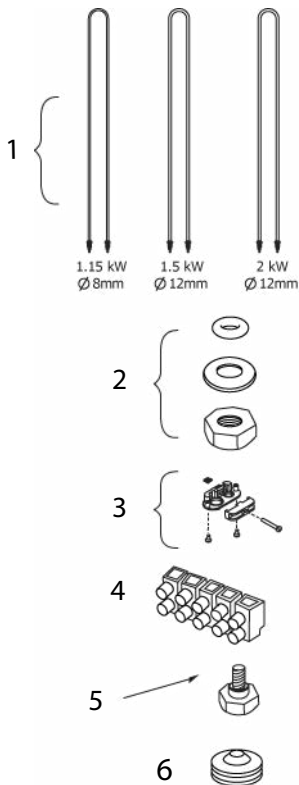
WATER PROPERTIES	EFFECTS	RECOMMENDATION
Small particle	Color, taste, deposits	<12 mg/l
Iron	Color, smell, taste, deposits	<0,2 mg/l
Hardness: most important ions, manganese (Mn) and lime (Calcium) (Ca)	Deposits	Mn: <0,05 mg/l Ca: <100 mg/l
Chlorinated water	Health risk	Not allowed to use
Sea water (salty)	Fast corrosion	Not allowed to use

Tornikiukaan Varaosat

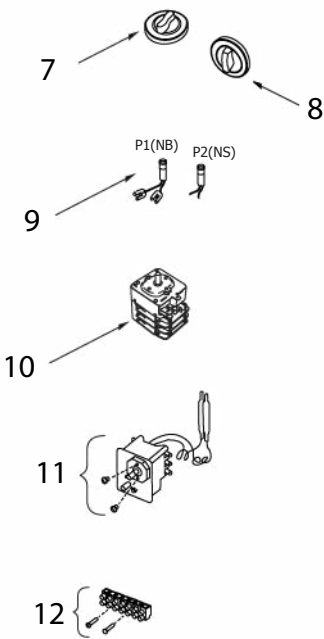
1. Vastus
2. Vastuspidikkeet
3. Kaapelipidike
4. Riviliitin (suuri)
5. Säätojalka
6. Läpivientikumi
7. Ajastimen nuppi
8. Termostaatin nuppi
9. Ajastimen / Termostaatin lamppu (NB/NS)
10. Ajastin
11. Termostaatti
12. Riviliitin (keskikoko)
13. Huohotin

Tower Heater Spare parts

1. Heating Element
2. Heating Element Holder
3. Cable Holder
4. Terminal Block (Large)
5. Leveling Bolt
6. Grommet
7. Timer Knob
8. Thermo Knob
9. Timer / Thermostat Pilot Lamp (NB/NS)
10. Timer Switch
11. Thermostat Switch
12. Terminal Block (Medium)
13. Stone Spacer



Ohjauksyksikkö
For Built-in control unit



www.sawo.com
info@sawo.com

Pidätämme oikeuden muutoksiin.
Subject to change without notice.

CE IPX4

